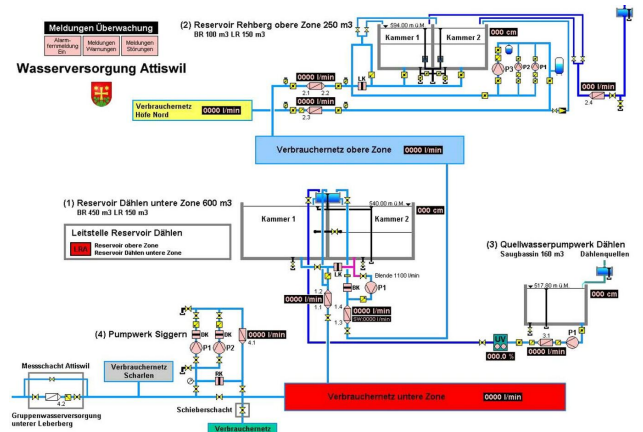


Attiswil: Ersatz Fernwirk-/Fernsteuerungsanlage

Im Rahmen des Neubaus des Reservoirs Rehberg in Attiswil wurde die Fernwirk-/Fernsteuerungsanlage der Wasserversorgung Attiswil erneuert. Die Wasserversorgung Attiswil versorgt innerhalb des Gemeindegebietes die Bevölkerung, das Gewerbe und die Industrie- sowie Dienstleistungsbetriebe mit Trink-, Brauch- und Löschwasser. Beschafft wird das Wasser aus den eigenen Quelfassungen Rehberg und Dählen. Druckhaltung und Wasserspeicherung erfolgen im Reservoir Rehberg (OZ) sowie im Reservoir Dählen (UZ, via Quellwasserpumpwerk Dählen). Die Wasserversorgung Attiswil hat zudem die Möglichkeit bei Bedarf von der Gruppenwasserversorgung Unterer Leberberg Wasser via Messschacht Attiswil zu beziehen.

Folgende Anpassungen wurden ausgeführt:

- Leitstelle: Betriebsführung am Leitstellen-PC mit vollgraphischer Bedienungs Oberfläche (visualisierte Prozessbilder)
- Neubau Reservoir Rehberg: Wasserstandsmessung, Löschklappe mit Elektroantrieb, magnetisch induktive Durchflussmesser
- QWPW Dählen: magnetisch induktiver Durchflussmesser
- Reservoir Dählen: ferngesteuerte Einlaufklappe mit Elektroantrieb zur Rückspeisung von der OZ in die UZ resp. die Förderung von der UZ in die OZ über das bestehende Versorgungsnetz „OZ“, magnetisch induktiver Durchflussmesser, Pumpenförderüberwachung, Löschwasser-Aussenauslösestation
- Brandfallsteuerung: automat. Löschwasserklappe, neue Steuerung



Place

Attiswil (BE)

Client

Einwohnergemeinde Attiswil

Period: 2007 - 2012

Delivered services

- Projektierung
- Submission
- Bauleitung (Montage / Inbetriebnahme)
- Probetrieb
- Abnahme des Werkes

Specifications

- Steuerung der Anlagen: Reservoir Dählen (UZ), Reservoir Rehberg (OZ), Quellwasserpumpwerk Dählen, Pumpwerk Siggern