

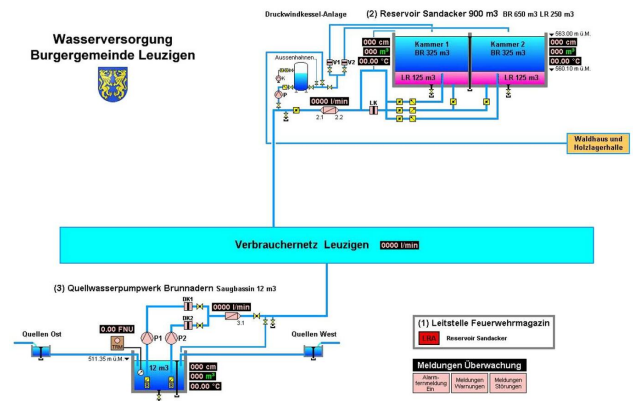
Leuzigen: Ersatz Fernwirk-/Fernsteuerung

Ausgangslage:

Die Wasserversorgung Leuzigen versorgt innerhalb des Gemeindegebietes die Bevölkerung, die Landwirtschaft und das Gewerbe mit Trink-, Brauch- und Löschwasser. Beschafft wird das Wasser ausschliesslich aus eigenen Quellfassungen. So wird das Quellwasser der östlichen und westlichen Brunnadern-Quellen in das Quellwasserpumpwerk Brunnadern geleitet. Druckhaltung und Wasserspeicherung erfolgen im Reservoir Sandacker.

Besonderheiten:

- Mit Ersatz der Fernwirk-/Fernsteuerungsanlage wurden im Quellwasserpumpwerk Brunnadern auch veraltete Armaturen ersetzt und eine Trübungsüberwachung eingebaut.
- Die zentrale Leitstelle befindet sich neu im Feuerwehr-Magazin Leuzigen. Das bedingt die Erschliessung der Leitstelle mit Steuerkabel sowie Festnetzanschluss Telefon und Internet.
- Die Betriebsführung erfolgt am Leitstellen-PC oder über Internet (Remote-Access) mit vollgraphischer Bedienoberfläche (visualisierte Prozessbilder).
- Die Steuerung der Pumpen im Quellwasserpumpwerk Brunnadern erfolgt in Abhängigkeit des Wasserstandes im Reservoir Sandacker.
- Die neue Fernwirk-/Fernsteuerungsanlage ermöglicht die Brandfallsteuerung.



Ort

Leuzigen (BE)

Kunde

Burggemeinde Leuzigen

Zeitraum: 2011 - 2012

Erbrachte Leistungen

- Projektierung
- Submission
- Bauleitung (Montage / Inbetriebnahme)
- Probetrieb
- Abnahme des Werkes

Charakteristische Angaben

- Steuerung der Anlagen: Quellwasserpumpwerk Brunnadern, Reservoir Sandacker